

使用手冊

FlexScan® EV2730Q

彩色液晶顯示器

重要

請仔細閱讀使用手冊，掌握安全及正確的使用方法。

最新的使用手冊可從我們的網站下載
<http://www.eizo.com.tw>

安全性須知

關於顯示器的注意事項

目錄

第 1 章 特色與介紹

- 1-1 特色
- 1-2 控制和功能
- 1-3 基本操作和功能

第 2 章 調整螢幕

- 2-1 支援的解析度
- 2-2 設定解析度
- 2-3 調整色彩
- 2-4 改變螢幕尺寸

第 3 章 設定

- 3-1 音量調整
- 3-2 在 DisplayPort 訊號輸入過程中切換音源
- 3-3 開啟 / 關閉 DDC/CI 通訊
- 3-4 鎖定按鈕
- 3-5 設定 EIZO 標誌顯示
- 3-6 設定調整選單的顯示位置
- 3-7 設定語言
- 3-8 將顯示器復原到出廠設定

第 4 章 省電功能

- 4-1 省電設定
- 4-2 電源指示燈設定
- 4-3 開啟 / 關閉自動亮度調整設定
- 4-4 設定省電模式當使用者離開螢幕
- 4-5 檢查省電等級
- 4-6 開啟 / 關閉自動電源關閉功能

第 5 章 故障排除

- 5-1 不顯示圖像
- 5-2 影像問題
- 5-3 其他問題

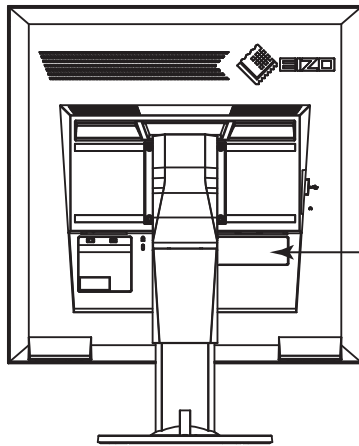
第 6 章 參考



- 6-1 安裝旋臂
- 6-2 拆卸 / 安裝底座
- 6-3 安裝 / 拆卸線材固定槽
- 6-4 將兩台以上的電腦連接至顯示器
- 6-5 使用 USB (Universal Serial Bus)
- 6-6 顯示器訊息
- 6-7 規格表
- 6-8 詞彙表



[注意事項位置]

根據銷售地區不同，產品規格可能也會變化。
請在使用販售當地地區語言編寫的手冊中確認規格。



 
CAUTION
 Risk of electric shock. Do not open.

ATTENTION
 Risque de choc électrique. Ne pas ouvrir.

ACHTUNG
 Gefahr des elektrischen schlaes. Rückwand nicht entfernen.

小心
 有触电的风险。请勿打开。

警告
 感電の恐れあり、カバーをあげないでください。

The equipment must be connected to a grounded main outlet.
 Jordet stikkontakt skal benyttes når apparatet tilkobles datanett.
 Apparaten skall anslutas till jordat nätuttag.
 这设备必须连接至接地主插座。
 電源コードのアースは必ず接地してください。

安全符號

本手冊使用的安全符號如下。它們表示重要訊息，請仔細閱讀。

	警告 若不遵守“警告”中的訊息，可能會造成嚴重傷害或威脅到生命安全。		注意 若未遵守小心訊息，將會導致對身體或產品中等以上之傷害。
	表示需要注意的事項。例如，圖示符號  表示“觸電危險”等類型的風險。		
	表示禁止的動作。例如，圖示符號  表示“禁止拆解”等特別禁止的操作。		
	表示必須遵照執行命令動作。例如，圖示符號  表示“接地裝置”等一般需告知的事項。		

顯示器所攜帶的用戶手冊為英文版因此仍有誤解請遵照英文版的說明

1. 禁止拷貝本手冊
2. 本手冊內容的改變無須任何通知
3. 如仍有錯誤或不足請與我們聯繫

中文翻譯 Translation Copyright(c) 雄浪國際股份有限公司

著作權© 2015 由EIZO Corporation 版權擁有。

未經EIZO Corporation書面允許不得複製，保存於可恢復系統或通過電子機械或其它任何手段進行傳輸，除根據事先達成的協議，對於已提交的資料和訊息，EIZO Corporation 不負責保密責任，本公司將盡力提供全新訊息，但請注意本手冊如有變化，恕不另行通知。

安全性須知

重要

- 本產品只限於台灣地區內使用，若在指定地區外使用不保證其產品功能完整性。
- 使用前，請閱讀本手冊並且注意警告說明，以保證產品壽命和使用者安全。
- 請妥善保存此手冊以供日後參考。



警告

如果產品出現冒煙、有燃燒的焦味或發出奇怪的聲音，請立即關閉電源並與您的 EIZO 當地代理商連絡。使用品質不良的產品可能會導致危險。

不能任意拆卸產品或改裝設備。
拆卸或改裝可能會導致電擊或產品燒毀。



所有產品服務必須由合格的工作人員執行。
請不要嘗試自行拆解、維修產品，容易造成電擊或其它的危險。

小型物品與各式液體請不要放置於產品附近。
小型物品可能會意外的經由通風口掉進產品內部，容易造成火災，電擊或產品其它的損壞，如果物品或液體掉入/溢出進入產品內部，請直接拔除電源線，並且請合格的服務工程師檢查產品。



請將產品置於堅固平穩的表面上。
將設備放置於不平穩的表面上，可能會掉落導致物品的損害。
當產品已經掉落，請通知您的 EIZO 當地代理商，不要繼續使用損壞的產品，使用損壞的產品容易導致電擊或火災。



請將產品安裝於適當的位置
否則可能會導致電擊或火災。

- 請勿放置於室外。
- 請勿放置於運輸系統中(船、飛機、火車、汽車等)。
- 請勿放置於充滿灰塵或潮濕的環境。
- 禁止將設備放置在水滴可濺到螢幕的位置(浴室、廚房等)。
- 請勿放置於蒸氣出口處。
- 請勿放置於會發熱的設備附近。
- 禁止將設備放置在陽光可直射本產品的位置上。
- 請勿放置在易燃的氣體環境中。



為防止窒息的危險，請將塑膠袋放置於孩童無法取得的地方。

請使用包裝內的電源線，並且確實的連接到插頭上。
否則容易發生火災或電擊。

電源：100-120/200-240 V AC 50/60Hz

當需拔掉電源線時，請握緊插頭並拔出。
請勿猛拉電源線，可能會導致著火或電擊。



此設備電源必須連接到地線。
否則容易發生火災或電擊。



使用正確的電壓。

- 此設備只能使用指定電壓，連接到不同於說明書的電壓可能會導致火災、電擊或其他損害。
- 請勿使線路超過負荷，這可能會導致著火或電擊。

小心使用電線。

- 請勿將電線放在產品下或其他重物下。
- 請勿拉或纏繞電線。

如果電線受到損害，請馬上停止使用，受損的電線可能會導致著火或電擊。

請勿在打雷時接觸插頭和電源線。
接觸插頭可能會導致電擊。



安裝附加支架時，請參考使用手冊並使用包裝內部的螺絲來進行安裝。

否則會導致安裝失敗，可能會帶來傷害或產品損害，如果零件掉落，請詢問您的 EIZO 當地代理商，請勿繼續使用損害的產品，使用受損的產品會導致火災或電擊。

請注意遙控器的電池使用 (只限有遙控器的顯示器) 勿做可能會導致電池爆炸，漏液流出或是燒傷。

- 請勿將電池拆開，加熱，短路，或浸泡在水中。
- 請以正確的方向安裝或更換電池。
- 當更換電池時請使用相同類型和型號的電池。
- 當更換電池時請在同一個時間替換相同品牌和種類的電池。
- 用正 (+) 和負號 (-) 的正確的方向安裝電池。
- 請勿使用外層損壞的電池。
- 請在指定的處置區處理您的電池。

請保持遙控器電池與嬰兒和兒童之間的距離 (只限有遙控器的顯示器)

避免讓嬰兒和兒童吞下電池的意外，因為可能導致窒息或中毒。

如果發生吞下電池的意外事件，請立即請教醫生。

請勿用手直接接觸受損的 LCD 面板。

如果從面板滲漏的液體進入眼睛或嘴巴將會中毒，如果皮膚或身體直接接觸液體，請徹底清洗如果有任何病徵請洽詢你的醫師。



廢棄 LCD 面板的背後照明裝置中含有水銀，請依當地法規處理。



注意

搬運設備時請小心輕放。

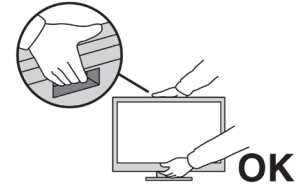
搬運時請拔掉插頭和電線，搬運時連接插頭時會產生危險，這可能會導致傷害或機器損害。

請按照規定的正確方法搬運或放置本裝置。

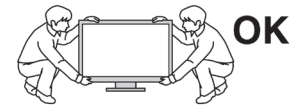
- 搬運本裝置時，右圖所示由底部抓緊裝置。



- 對於背面帶有把手的型號，請抓住把手時請牢牢抓握住顯示器底部，以抓握住顯示器，如右圖所示。



- 由於本裝置體積、重量較大，因此請勿單人打開包裝或搬運。



設備跌落可能會造成人體傷害或設備損壞。

請勿堵塞通風口。

- 請勿將書本或其他紙張放在通風口。
- 請勿將產品安裝在密封的空間。
- 請勿將產品倒放或躺放。

使用以上方法堵住通風口，將會導致火災或其它傷害。



請勿用潮濕的手接觸插頭。

用潮濕的手接觸插頭會導致電擊。



使用於容易連接的電源插座。

以保證在出問題時可迅速拔掉插頭。

定期性的清潔電源插頭和電源連接器周圍區域。插頭和連接器上的灰塵，水或油可能會導致火災。



電源連接器

清潔產品之前切斷電源。

清潔產品如插著電源可能會導致電擊。

如果您計畫長期不使用產品，請關掉電源開關然後從牆上的電源插座上拔掉電源線已節約能源。

關於顯示器的注意事項

本產品適用於一般用途，例如建立文件檔，或是觀看多媒體內容。

本產品只限於台灣地區內使用，若在指定地區外使用不保證其產品功能完整性。

本產品保證在使用手冊內的用途範圍之內有效。

本使用手冊所提到的規格適用於我們指定的電源線和訊號線。

本產品可與我們製造或指定的選購品配合使用。

由於顯示器的電子零件的性能需要 30 分鐘才能穩定，因此在電源開啟之後，請在 30 分鐘後才開始調整顯示器。

為了降低長期使用而出現亮度變化以及保持穩定亮度，建議您降低螢幕的亮度。

當顯示器長時間顯示同一個影像的情況下再次改變畫面時會出現殘影。請使用螢幕保護程式或定時器，避免長時間顯示同一個影像。

如果顯示器在使用一段時間或長時間連續顯示後，可能會出現污點或烙印。所以為了提高顯示器的使用壽命，我們建議您請將顯示器做定期關閉。

建議定期清潔，以保持顯示器外觀清潔和延長壽命（請參考下面“清潔”）。

畫面可能有出現有瑕疵的像素 這些像素看起來是畫面上略黑或略亮的區域。這是由於面板的特性而不是產品問題。有效畫素百分比：99.9994% 或更高。

LCD 面板燈管有固定的壽命，當畫面變暗或開始閃爍，請通知您的經銷商。

勿用力擠壓面板或邊框，由於這會導致畫面受損，如果被壓的面板會出現黑色或白色，如果多次按壓面板會導致面板損壞或質量下降。

請勿用鋒利的物品例如鉛筆或鋼筆壓面板，這會導致面板損壞，請勿用紙擦拭以免刮傷面板。

當監視器原本在溫度較冷的環境，移動到另一個溫度較高的環境或者室溫迅速上升時，可能有露水凝結在監視器內部和外部。發生上述情形，請不要打開監視器並且等待凝結的露水消失，否則露水可能引起一些對監視器的損害。

清潔

注意

- 請勿化學劑，例如酒精、消毒液將可能導致外殼或是面板光澤度變化、變色和退色，並使顯示品質降低。
- 請勿使用稀釋劑 / 苯 / 酒精 / 乙醇 / 甲醇等粗糙清潔劑或其他強烈溶液，這些物品會傷害到面板跟外殼。

參考

- 建議使用選購的 ScreenCleaner 來清潔面板。

如果需要，請使用小塊軟布用水沾濕，擦拭去除機殼和面板表面上的污垢。

舒適地使用顯示器

- 螢幕過暗或過亮可能會影響您的視力。請根據環境調整顯示器的亮度。
- 長時間盯著顯示器會使眼睛疲勞。每隔一小時讓眼睛休息十分鐘。

目錄

封面	1	3-7 設定語言	21
安全性須知	3	3-8 將顯示器復原到出廠設定	22
關於顯示器的注意事項	5	● 復原色彩設定值	22
清潔	5	● 復原“EcoView Sense 設定”	22
舒適地使用顯示器	5	● 將所有設定值復原至初期設置	22
目錄	6	第 4 章 省電功能	23
第 1 章 特色與介紹	7	4-1 省電設定	23
1-1 特色	7	● 顯示器	23
1-2 控制和功能	8	● 聲音輸出	23
1-3 基本操作和功能	9	4-2 電源指示燈設定	24
● 目錄設定及操作	9	4-3 開啟 / 關閉自動亮度調整設定	24
● 功能	10	4-4 設定省電模式當使用者離開螢幕	25
第 2 章 調整螢幕	11	4-5 檢查省電等級	26
2-1 支援的解析度	11	4-6 開啟 / 關閉自動電源關閉功能	26
● 數位輸入 (DVI-D)	11	第 5 章 故障排除	27
● 數位輸入 (DisplayPort)	11	5-1 不顯示圖像	27
2-2 設定解析度	12	5-2 影像問題	28
● Windows 8.1 / Windows 8 / Windows 7	12	5-3 其他問題	29
● Windows Vista	12	第 6 章 參考	30
● Mac OS X	12	6-1 安裝旋臂	30
2-3 調整色彩	13	6-2 拆卸 / 安裝底座	31
● 選擇顯示模式 (FineContrast 模式)	13	6-3 安裝 / 拆卸線材固定槽	33
● 進階調整	13	6-4 將兩台以上的電腦連接至顯示器	34
● 每個模式下可調整的設定	14	● 切換輸入訊號	34
● 調整亮度	14	● 設定輸入訊號選擇	35
● 調整對比度	15	6-5 使用 USB (Universal Serial Bus)	35
● 調整色溫	15	6-6 顯示器訊息	36
● 調整伽瑪	16	6-7 規格表	37
● 調整色彩飽和度	16	● 主要初期設定	38
● 調整色調	17	● 外型尺寸	38
● 設定 Overdrive 強度	17	● 配件	38
● 調整增益	17	6-8 詞彙表	39
2-4 改變螢幕尺寸	18		
● 改變畫面尺寸	18		
● 若要修正模糊的文字 / 線條	18		
第 3 章 設定	19		
3-1 音量調整	19		
3-2 在 Displayport 訊號輸入過程中切換音源	19		
3-3 開啟 / 關閉 DDC/CI 通訊	19		
3-4 鎖定按鈕	20		
3-5 設定 EIZO 標誌顯示	20		
3-6 設定調整選單的顯示位置	20		

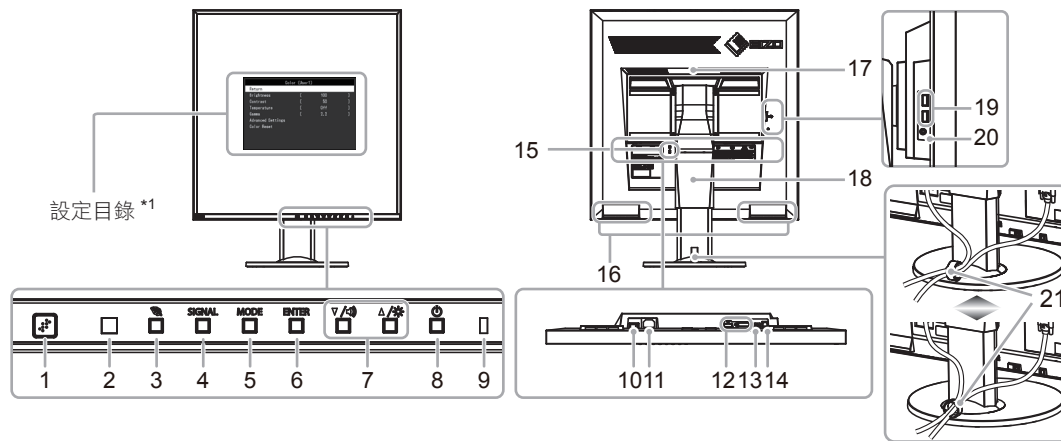
第 1 章 特色與介紹

感謝您選擇 EIZO 彩色液晶顯示器。

1-1. 特色

- 26.5" 方型螢幕 LCD 顯示器 (1:1)
 - 支援 1920 × 1920 解析度
具有比 WUXGA 顯示更多的垂直工作空間。可顯示 A4 直立尺寸大的文件。
 - IPS 面板水平和垂直可視角度 89°
 - 適用於 DisplayPort (適用於 8 位元)^{*1}
影像訊號和聲音訊號可同時透過單條 DisplayPort 線傳輸。
^{*1} 當使用 DisplayPort 線傳送聲音訊號時，顯示卡必須與支援聲音輸出 (請參考 “6-7. 規格表” (第 37 頁))
 - FineContrast 模式功能適用於圖像選擇的最佳顯示模式
 - Paper 模式再現外觀類似於印表紙的顯示效果。
請參考 “選擇顯示模式 (FineContrast 模式)” (第 13 頁)
 - 包括 “ScreenManager Pro for LCD (DDC/CI)” 軟體，便於您用滑鼠或鍵盤調整螢幕。
此軟體可以從我們網頁 (<http://www.eizo.com.tw>) 下載。
 - EyeCare Filter
在視窗上顯示半透明圖像可以顯現出類似紙的質感。
Paper 模式下使用此功能，螢幕顯示會看起來像紙的感覺。
請參考 “選擇顯示模式 (FineContrast 模式)” (第 13 頁)
 - 支援電源管理軟體 “EIZO EcoView NET”
了解更多相關資料請參考我們網頁 (<http://www.eizo.com.tw>)
 - 省電功能
降低耗電量 ^{*2} 可降低二氧化碳排放。此產品能夠支援各種省電功能。
 - 主電源開關關閉時的耗電量：0W
搭載主電源開關。
顯示器不使用時，請關閉電源開關完全切斷顯示器電源。
 - Auto EcoView 功能
顯示器正面感應器能偵測環境亮度並自動調整到最適合的螢幕亮度。調高亮度可能會對自然環境和您的眼睛造成危害。降低亮度可有助於降低功耗以及對您的眼睛損害。
請參考 “4-3. 開啟 / 關閉自動亮度調整設定” (第 24 頁)
 - EcoView Sense 功能
當使用者不使用顯示器離開時，顯示器能偵測並自動切換至待機模式，能有效減少耗電量。
請參考 “4-4. 設定省電模式當使用者離開螢幕” (第 25 頁) - EcoView Sense 功能
- ^{*2} 參考值：
- 最大電源消耗：64W (亮度最大，USB 連接時，預設值)
 - 標準電源消耗：25W (亮度 120cd/m²，不連接 USB 時，預設值)
- 顯示受 HDCP (High-bandwidth Digital Content Interface) 保護的內容。

1-2. 控制和功能



1. EcoView Sense 感應器	感應偵測使用者的移動。EcoView Sense 功能 (第 25 頁)。
2. Auto EcoView 感應器	偵測環境亮度。Auto EcoView 功能 (第 24 頁)。
3. 按鈕	顯示省電功能的設定選單 Auto EcoView (第 24 頁) 和 EcoView Sense (第 25 頁)。
4. SIGNAL 按鈕	切換顯示輸入訊號 (第 34 頁)。
5. MODE 按鈕	切換顯示模式 (第 13 頁)。
6. ENTER 按鈕	顯示調整選單，確定選單螢幕上的某個項目，並儲存已調整的值 (第 9 頁)。
7. 按鈕 *2	<ul style="list-style-type: none"> 選擇調整項目或針對進階調整利用調整選單增加 / 降低項目。 按鈕：顯示音量選單 (第 19 頁)。 按鈕：顯示亮度選單 (第 14 頁)。
8. 按鈕	電源按鈕。
9. 電源指示燈	說明顯示器工作狀態。 白色：工作 橙色：省電模式 關閉：主電源關閉
10. 主電源開關	開關主電源。
11. 電源連接器	連接電源線。
12. 輸入訊號連接器	左：DisplayPort 連接器 / 右：DVI-D 連接器
13. 立體聲喇叭連接孔	連接立體聲喇叭連接孔 (可自行購買音源線)。
14. USB 上行埠	當軟體需要時連接 USB 線或當成 USB Hub 使用 (第 36 頁)。
15. 安全鎖插槽	符合 Kensington 防盜鎖安全系統。
16. 喇叭	輸出聲音。
17. 把手	用於搬運用把手 注意 · 抓住把手時，請牢牢抓握住顯示器底部，然後小心搬運顯示器，避免掉落。
18. 底座 *3	用於調整顯示器的高度和角度 (傾斜和左右擺動)。
19. USB 下行埠	連接外接 USB 設備。
20. 耳機插孔	連接耳機。
21. 線材固定槽	固定顯示器的線材。

*1 請參考“1-3. 基本操作和功能”(第 9 頁)。

*2 在本手冊中， 按鈕後將簡化為 ， 按鈕為 。

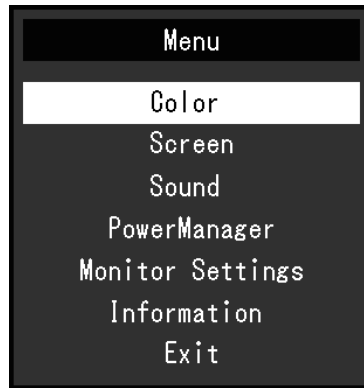
*3 卸下底座安裝任選懸掛臂 (或任選底座) (請參考“6-1. 安裝旋臂”(第 30 頁))。

1-3. 基本操作和功能

● 目錄設定及操作

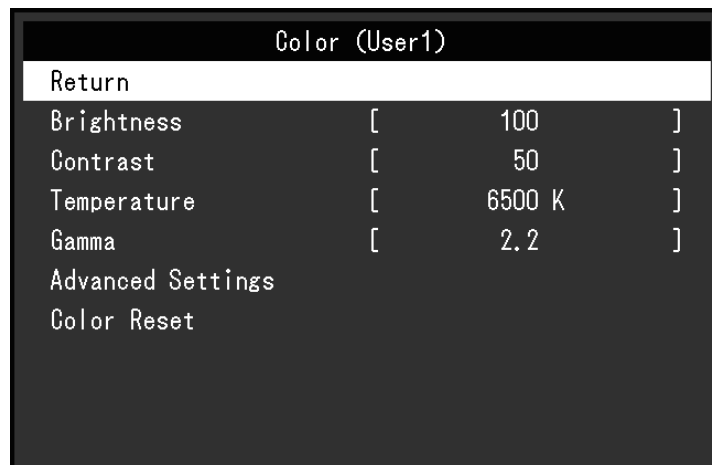
1. 目錄設定

1. 按控器上的 ENTER。出現設定選單。



2. 調整 / 設定

1. 用 ▼ 和 ▲ 選擇要調整 / 設定的選項，然後按 ENTER。顯示子目錄。



2. 用 ▼ 和 ▲ 選擇要調整 / 設定的項目，然後按 ENTER。顯示調整 / 設定選單。



3. 用 ▼ 和 ▲ 選擇要調整 / 設定的項目，然後按 ENTER。

3. 退出

1. 在子目錄中選擇“返回”，然後按 ENTER。顯示設定選單。
2. 在子目錄中選擇“退出”，然後按 ENTER。退出設定選單。

參考

- 若要快速返回目錄請 ENTER 按兩次即可退出設定選單。

● 功能

下表列出設定目錄上的所有調整和設定。

主目錄	設定		參考
色彩 *1	亮度		“2-3. 調整色彩” (第 13 頁)
	對比度		
	色溫		
	伽馬		
	進階設定	飽和度	
		色調	
Overdrive			
增益			
色彩重設		“復原色彩設定值” (第 22 頁)	
螢幕	螢幕大小		改變畫面尺寸 (第 18 頁)
	平滑處理		“若要修正模糊的文字 / 線條” (第 18 頁)
音效	音源		“3-2. 在 Displayport 訊號輸入過程中切換音源” (第 19 頁)
	省電		“聲音輸出” (第 23 頁)
PowerManager	省電		“4-1. 省電設定” (第 23 頁)
	ECO 環保節能設定		“4-6. 開啟 / 關閉自動電源關閉功能” (第 26 頁)
螢幕設定	輸入訊號		“設定輸入訊號選擇” (第 35 頁)
	電源指示燈		“4-2. 電源指示燈設定” (第 24 頁)
	語言		“3-7. 設定語言” (第 21 頁)
	DDC/CI		“3-3. 開啟 / 關閉 DDC/CI 通訊” (第 19 頁)
	選單設定	標誌	“3-5. 設定 EIZO 標誌顯示” (第 20 頁)
		選單位置	“3-6. 設定調整選單的顯示位置” (第 20 頁)
重設		“將所有設定值復原至初期設置” (第 22 頁)	
資料			“6-6. 顯示器訊息” (第 36 頁)

*1 “色彩” 目錄上可用的調整 / 設定取決於所選的色彩模式。(“每個模式下可調整的設定” (第 14 頁))。

第 2 章 調整螢幕

2-1. 支援的解析度

本顯示器支援下列解析度。

● 數位輸入 (DVI-D)

解析度	適用模式	垂直掃瞄頻率	視訊頻率
640 × 480	VGA	60 Hz	272 MHz (最高)
720 × 400	VGA TEXT	70 Hz	
800 × 600	VESA	60 Hz	
1024 × 768	VESA	60 Hz	
1280 × 720	CEA-861	60 Hz	
1280 × 960	VESA	60 Hz	
1280 × 1024	VESA	60 Hz	
1600 × 900	VESA CVT RB	60 Hz	
1600 × 1200	VESA	60 Hz	
1680 × 1050	VESA CVT, VESA CVT RB	60 Hz	
1920 × 1080*1	VESA CVT	60 Hz	
1920 × 1080	VESA CVT RB, CEA-861	60 Hz	
1920 × 1200*1	VESA CVT	60 Hz	
1920 × 1200	VESA CVT RB	60 Hz	
1920 × 1920*1*2	VESA CVT RB	60 Hz	
1920 × 1920*2	VESA CVT RB	30 Hz	
2048 × 2048*1	-	60 Hz	

● 數位輸入 (DisplayPort)

解析度	適用模式	垂直掃瞄頻率	視訊頻率
640 × 480	VGA, CEA-861	60 Hz	272 MHz (最高)
720 × 400	VGA TEXT	70 Hz	
720 × 480 (4:3)	CEA-861	60 Hz	
720 × 480 (16:9)	CEA-861	60 Hz	
800 × 600	VESA	60 Hz	
1024 × 768	VESA	60 Hz	
1280 × 720	CEA-861	60 Hz	
1280 × 960	VESA	60 Hz	
1280 × 1024	VESA	60 Hz	
1600 × 900	VESA CVT RB	60 Hz	
1600 × 1200	VESA	60 Hz	
1680 × 1050	VESA CVT, VESA CVT RB	60 Hz	
1920 × 1080	VESA CVT, VESA CVT RB, CEA-861	60 Hz	
1920 × 1200	VESA CVT, VESA CVT RB	60 Hz	
1920 × 1920*2	VESA CVT RB	60 Hz	
1920 × 1920*2	VESA CVT RB	30 Hz	
2048 × 2048	-	60 Hz	

顯卡應符合 VESA 標準和 CEA-861 標準。僅支援隔行掃描類型。

*1 必須使用本產品隨附的 DD200DL 訊號線 (DVI 雙向連接) 連接顯示器。

*2 推薦的解析度

2-2. 設定解析度

在把顯示器連接到 PC 之後，如果發現解析度不合適，或者需要更改解析度，可以按下列步驟操作。

● Windows 8.1 / Windows 8 / Windows 7

1. 對於 Windows 8.1 / Windows 8，點選“桌面”在開始的功能色塊磚，以顯示在桌面上。
2. 用滑鼠右鍵單點桌面上的任意地方（圖示除外）。
3. 在顯示的目錄上選擇“螢幕解析度”。
4. 在“螢幕解析度”對話框上選擇顯示器。
5. 點擊選取“解析度”，選擇希望的解析度。
6. 選取“確定”按鈕。
7. 在顯示確認對話框時，點擊選取“儲存設定”。

● Windows Vista

1. 用滑鼠右鍵點擊選取桌面上的任意地方（圖示除外）。
2. 在顯示的目錄上選擇“個人化”。
3. 在“個人化”視窗上選擇“顯示設定”。
4. 在“顯示設定”對話框上選擇“顯示器”選項，在“解析度”資料欄裡選擇想改變的解析度。
5. 選取“確定”按鈕。
6. 在顯示確認對話框時，選取“是”。

● Mac OS X

1. 在 Apple 目錄上選擇“系統偏好設定”。
2. 在顯示“系統偏好設定”對話框時，單點選擇“硬體”對應的“顯示器”。
3. 在顯示的對話框上選擇“顯示器”選項，在“解析度”區域裡選擇想改變的解析度。
4. 如果您滿意所選取的解析度，即可關閉視窗。

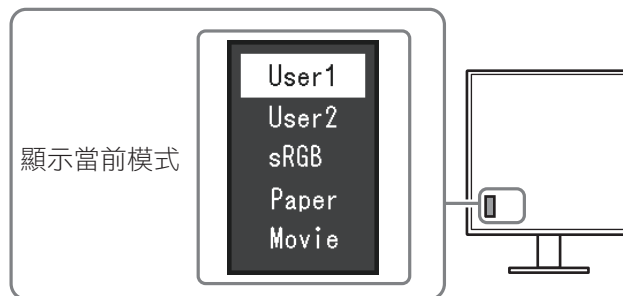
2-3. 調整色彩

● 選擇顯示模式 (FineContrast 模式)

可以根據顯示器的用途，用此功能輕鬆選擇一種希望的模式。

顯示模式

模式	用途
User1	可根據喜好設定進行色彩設定。
User2	
sRGB	支援與 sRGB 相容的顏色。
Paper	降低對比度和色溫，再現印表紙效果。
Movie	適合顯示電影圖像。



步驟

1. 按遙控器上的 MODE。
螢幕中間會顯示模式名稱。
2. 每按一次 MODE，列表中的模式將交替高亮度顯示。
顯示模式菜單時，您可用 ▼ 和 ▲ 切換當前模式。



參考

- 設定選單和“模式”選單不能同時顯示。
- “ScreenManager Pro for LCD (DDC/CI)”可讓您根據使用的應用程式自動選擇色彩模式（請參考“Screen Manager Pro for LCD (DDC/CI)”用戶手冊的“第 3 章 自動微調對比度”）。

● 進階調整

設定選單的“色彩”選單允許您為每種模式設置和保存獨立的色彩調整。

注意

- 顯示器通電大約 30 分鐘後，內部電子元件趨於穩定。在接通顯示器電源之後，30 分鐘或更長時間後開始調整。
- 由於每台顯示器有不同的特性，當不同的顯示器顯示同一個圖像時，你看到的色彩可能不相同。在多台顯示器上進行色彩調整時，請用眼睛微調色彩。

參考

- 可以使用 PC 滑鼠和鍵盤，用“ScreenManager Pro for LCD (DDC/CI)”執行色彩調整。（請參考“ScreenManager Pro for LCD (DDC/CI)”用戶手冊中的“第 4 章 色彩調整”）。

● 每個模式下可調整的設定

可調整的設定視模式而定。(有不能選擇任何無法調整或無法設定的功能。)

√: 可調整 -: 不可調整

功能	FineContrast 模式				
	User1	User2	sRGB	Paper	Movie
亮度	√	√	√	√	√
對比度	√	√	-	-	√
色溫	√	√	-	√	√
伽瑪	√	√	-	-	-
進階設定	飽和度	-	-	-	√
	色調	-	-	-	√
	Overdrive	√	√	-	-
	增益	√	√	-	-
色彩重設	√	√	√	√	√

● 調整亮度

改變背光燈（液晶背光板上的光源）的亮度來調整螢幕亮度。

可調整範圍

0 到 100

步驟

1. 按 ▲/※。
2. 用 ▼ 或 ▲ 調整。
3. 按 ENTER 退出。

參考

- 如果在亮度設定為 100 時仍然感覺圖像太暗，可以調整對比度。
- 或者，您可以使用調整目錄中“色彩”下方的“亮度”調整亮度。
- 如需自動把螢幕亮度調整到舒適亮度，請參考“4-3. 開啟 / 關閉自動亮度調整設定”（第 24 頁）。

● 調整對比度

改變影像訊號等級可以調整螢幕亮度。

可調整範圍

0 到 100

步驟

1. 在設定選單上選擇“色彩”，然後按 ENTER 。
2. 在“色彩”選單上選擇“對比度”，然後按 ENTER 。
- 顯示“對比度”目錄。
3. 用 ▼ 或 ▲ 調整。
4. 按 ENTER 退出。

參考

- 在對比度為 50 時，顯示所有色階。
 - 在調整顯示器時，建議你先調整亮度，執行亮度調整不會失去色階特性，然後再調整對比度。
 - 在下列情況下調整對比度。
 - 如果在可將亮度設定為 100 時，若您仍然感覺圖像太暗（對比度設定為 50 以上）。
-

● 選擇色溫

可以調整色溫。

色溫可以調整。色溫通常用數值來表示“白色”和 / 或“黑色”的色調。該數值以“K” (Kelvin) 來表示。與火焰溫度的情況相同，如果顯示器上的影像色溫低即偏紅。如果色溫高則偏藍。針對各個色溫設定值設定了增益預設值。

可調整範圍

關，4000K-10000K（按每 500K 為單位指定，包括 9300K）

步驟

1. 在設定選單上選擇“色彩”，然後按 ENTER 。
2. 在“色彩”選單上選擇“色溫”，然後按 ENTER 。
- 顯示“色溫”選單。
3. 用 ▼ 或 ▲ 調整。
4. 按 ENTER 退出。

參考

- 以“K”表示的值僅供參考。
 - 可以用“增益”執行更高級調整（請參考“調整增益”（第 17 頁））。
 - 如果設定為“關”，用預設的顯示器色彩顯示圖像（增益：每種 RGB 為 100）。
 - 在更改增益時，色溫變成“關”。
-

● 調整伽瑪

可以調整 Gamma 值。顯示器亮度隨輸入訊號而變，但變化率與輸入訊號不構成比例關係。在輸入訊號和顯示器亮度之間保持平衡，被稱為“Gamma 修正”。

可調整範圍

1.8、2.0、2.2

步驟

1. 在設定選單上選擇“色彩”，然後按 ENTER 。
2. 在“色彩”選單上選擇“伽瑪”，然後按 ENTER 。
- 顯示“伽瑪”選單。
3. 用 ▼ 或 ▲ 調整。
4. 按 ENTER 退出。

參考

- 選擇 FineContrast 模式的“Paper”時，“Paper”將顯示為一個伽瑪值。“Paper”設置是專門用於顯示如同打印在紙張上的效果圖像。
-

● 調整色彩飽和度

可以用此功能調整色彩飽和度。

可調整範圍

-50 到 50

步驟

1. 在設定選單上選擇“色彩”，然後按 ENTER 。
2. 在“色彩”選單上選擇“進階設定”，然後按 ENTER 。
3. 在“進階設定”選單上選擇“飽和度”，然後按 ENTER 。
- 顯示“飽和度”目錄。
4. 用 ▼ 或 ▲ 調整。
5. 按 ENTER 退出。

注意

- 在使用此功能時，可能會讓顯示器無法顯示某些色階。
-

參考

- 最小值 (-50) 讓螢幕變成黑白畫面。
-

● 調整色調

可以用此功能調整色調。

可調整範圍

-50 到 50

步驟

1. 在設定選單上選擇“色彩”，然後按 ENTER 。
 2. 在“色彩”選單上選擇“進階設定”，然後按 ENTER 。
 3. 在“進階設定”選單上選擇“色調”，然後按 ENTER 。
- 顯示“色調”選單。
4. 用 ▼ 或 ▲ 調整。
 5. 按 ENTER 退出。

注意

- 在使用此功能時，可能會讓顯示器無法顯示某些色階。
-

● 設定 Overdrive 強度

可以根據顯示器用途，用此功能設定 Overdrive 強度。在顯示動畫圖像時把它設定為“增強”，可以縮短反應時間。

可調整範圍

增強、標準、關

步驟

1. 在設定選單上選擇“色彩”，然後按 ENTER 。
 2. 在“色彩”選單上選擇“進階設定”，然後按 ENTER 。
 3. 在“進階設定”選單上選擇“Overdrive”，然後按 ENTER 。
- 顯示“Overdrive”選單。
4. 用 ▼ 或 ▲ 調整。
 5. 按 ENTER 退出。

● 調整增益

構成色彩的紅色、綠色和藍色的亮度稱為“增益”。可以調整增益更改“白色”的色調。

可調整範圍

0 到 100

步驟

1. 在設定選單上選擇“色彩”，然後按 ENTER 。
 2. 在“色彩”選單上選擇“進階設定”，然後按 ENTER 。
 3. 在“進階設定”選單上選擇“增益”，然後按 ENTER 。
- 顯示“增益”選單。
4. 用紅色、綠色和藍色對應的 ▼ 或 ▲ 調整增益。
 5. 按 ENTER 退出。

注意

- 在使用此功能時，可能會讓顯示器無法顯示某些色階。
-

參考

- 增益值隨色溫而變。
 - 在更改增益時，色溫變成“關”。
-

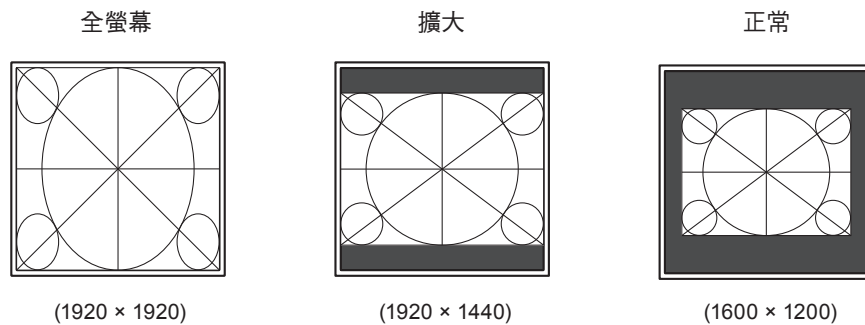
2-4. 改變螢幕尺寸

● 改變畫面尺寸

解析度為非推薦的解析度的圖像將自動全螢幕顯示。您可以使用“螢幕大小”功能更改螢幕尺寸。

設定	功能
全螢幕	使用全螢幕顯示圖像時，垂直的解析度和水平的解析度擴大比率不相等，有些圖案可能會變形。
擴大	使用全螢幕顯示圖像時，垂直的解析度和水平的解析度擴大相同的比率，無法顯示的黑塊有可能會有殘留於左 / 右邊緣或上 / 下邊緣。
正常	顯示圖片中的解析度。

例如：圖像尺寸 1600 × 1200



步驟

1. 在設定選單上選擇“螢幕”，然後按 ENTER 。
2. 從“螢幕”選單中選擇“螢幕大小”，然後按 ENTER 。
- 出現“螢幕大小”選單。
3. 用 ▼ 或 ▲ 選擇“全螢幕”、“擴大”、“正常”。
4. 按 ENTER 退出。

● 若要修正模糊的文字 / 線條

當全螢幕或擴大模式顯示較低解析度圖像時，所顯示圖像或線條有可能會出現模糊的圖像。

注意

- 依照顯示解析度的不同，可能不需要平滑處理設定。(不能選擇平滑處理圖示。)

可調整範圍

1~5

步驟

1. 在設定選單上選擇“螢幕”，然後按 ENTER 。
2. 從“螢幕”選單中選擇“平滑處理”，然後按 ENTER 。
- 出現“平滑處理”選單。
3. 用 ▼ 或 ▲ 調整。
4. 按 ENTER 退出。

第 3 章 設定

3-1. 音量調整

此功能可以讓您調高或調低音量。

可調整範圍

0 到 30

步驟

1. 按 ▼/🔊。
2. 用 ▼ 或 ▲ 調整。
3. 按 ENTER 退出。

參考

- 可分別設定喇叭和耳機的音量。

3-2. 在 DisplayPort 訊號輸入過程中切換音源

此功能允許您在 DisplayPort 訊號輸入過程中切換音源，您可以選擇 DisplayPort 或立體聲迷你插孔。

步驟

1. 在設定選單中選擇“音效”，然後按 ENTER。
2. 在“音效”選單中選擇“音源”，然後按 ENTER。
出現“音源”設定選單。
3. 用 ▼ 或 ▲ 選擇“DisplayPort”或“立體聲迷你插孔”。
4. 按 ENTER 退出。

參考

- 本功能可用於 DisplayPort 輸入。

3-3. 開啟 / 關閉 DDC/CI 通訊

可以用此功能開啟 / 關閉 DDC/CI 通訊（請參考“6-8. 詞彙表”（第 39 頁））。

步驟

1. 在設定選單上選擇“螢幕設定”，然後按 ENTER。
2. 在“螢幕設定”選單上選擇“DDC/CI”，然後按 ENTER。
顯示“DDC/CI”選單。
3. 用 ▼ 或 ▲ 選擇“開”或“關”。
4. 按 ENTER 退出。



參考

- DisplayPort 輸入不支援 DDC/CI 通訊。

3-4. 鎖定按鈕

此可允許您鎖定按鈕，防止改變已調整 / 設定好的狀態。

步驟

1. 按  關閉顯示器。
2. 按住 SIGNAL 的同時再按  開啟顯示器電源。

通過步驟 2 的方式來切換鎖定 / 解除鎖定。

參考

- 下列操作在按鈕鎖定時也可以進行。
 - 用電源按鈕打開或關閉顯示器。

3-5. 設定 EIZO 標誌顯示

開啟顯示器上，螢幕上會出現 EIZO 標誌。此功能可以允許您顯示或不顯示 EIZO 標誌。

步驟

1. 在設定選單中選擇“螢幕設定”，然後按 ENTER 。
 2. 在“螢幕設定”選單上選擇“選單設定”，然後按 ENTER 。
 3. 在“選單設定”選單上選擇“標誌”，然後按 ENTER 。
- 出現“標誌”設定選單。
4. 用 ▼ 或 ▲ 選擇“開”或“關”。
 5. 按 ENTER 退出。

3-6. 設定調整選單的顯示位置

使用下列步驟調整選單位置。

步驟

1. 在設定選單上選擇“螢幕設定”，然後按 ENTER 。
 2. 在“螢幕設定”選單上選擇“選單設定”，然後按 ENTER 。
 3. 在“選單設定”選單上選擇“選單位置”，然後按 ENTER 。
- 出現“選單位置”設定選單。
4. 用 ▼ 或 ▲ 調整位置。
 5. 按 ENTER 退出。

3-7. 設定語言

使用此功能允許您能選擇螢幕選單語言。

可選擇的語言

英語 / 德語 / 法語 / 西班牙語 / 意大利語 / 瑞典語 / 日本語 / 中文 (簡體) / 中文 (繁體)

步驟

1. 在設定選單中選擇“螢幕設定”，然後按 ENTER 。
2. 在“螢幕設定”選單上選擇“語言”，然後按 ENTER 。
- 出現“語言”設定選單。
3. 用 ▼ 或 ▲ 選擇一種語言。
4. 按 ENTER 退出設定選單。

3-8. 將顯示器復原到出廠設定

將所有設定值復原到初期設定。

注意

- 在復原之後，不能重設操作。

參考

- 請參考“主要初期設定”（第 38 頁）了解初期設定。

● 復原色彩設定值

此功能只將給當前選擇的模式設定的色彩設定值復原到初期設定。

步驟

1. 在設定選單中選擇“色彩”，然後按 ENTER 。
2. 在“色彩”選單上選擇“色彩重設”，然後按 ENTER 。
3. 用 ▼ 或 ▲ 選擇“是”。
4. 按 ENTER 。

色彩設定值恢復到初期設定。

● 復原“EcoView Sense 設定”

此功能將“EcoView Sense 設定”復原到初期設定。

步驟

1. 按  。
2. 在“EcoView 功能表”中選擇“EcoView Sense 設定”，然後按 ENTER 。
3. 在“EcoView Sense 設定”上選擇“重設”，然後按 ENTER 。
4. 用 ▼ 或 ▲ 選擇“是”。
5. 按 ENTER 。

“EcoView Sense 設定”恢復到初期設定。

參考

- 只有當“EcoView Sense”為“開”時，才能改變或復原“EcoView Sense 設定”（請參考“4-4. 設定省電模式當使用者離開螢幕”（第 25 頁））。

● 將所有設定值復原至初期設置

此功能將所有設定值復原到初期設定。

步驟

1. 在設定選單中選擇“螢幕設定”，然後按 ENTER 。
2. 在“螢幕設定”選單上選擇“重設”，然後按 ENTER 。
3. 用 ▼ 或 ▲ 選擇“是”。
4. 按 ENTER 。

所有設定值恢復到初期設定。

第 4 章 省電功能

4-1. 省電設定

● 顯示器

可以根據顯示器連接的外部設備的狀態，用此功能指定是否把顯示器設定為省電模式。在顯示器切換到省電模式之後，螢幕不再顯示圖像。

注意

- 斷開主電源開關，或者拔掉電源線，可以徹底斷開顯示器電源供應。
- 當顯示器處在省電模式時，與 USB 下行相連的設備在運行。因此，即使在省電模式中，顯示器功耗也會因所連設備而異。
- 即使連接立體聲迷你插孔電纜，功耗也會發生變化。

參考

- 停止檢測信號輸入約 15 秒後，顯示器將更改為省電模式。

步驟

1. 在設定目錄上選擇 “PowerManager”，然後按 ENTER 。
2. 在 “PowerManager” 目錄上選擇 “省電”，然後按 ENTER 。
- 顯示 “省電” 選單。
3. 用 ▼ 或 ▲ 選擇 “開” 或 “關”。
4. 按 ENTER 退出。

省電系統

DVI

本顯示器符合 DVI DMPM 標準。

DisplayPort

本顯示器符合 DisplayPort V1.1a 標準。

PC	顯示器	電源指示燈
開啟	工作	白色
省電模式	省電模式	橙色
電源關閉	省電模式	橙色

退出省電模式

如果顯示器收到輸入訊號，它自動退出省電模式，返回正常顯示模式。

● 聲音輸出

可以用此顯示器關閉在節能模式下的喇叭 / 耳機聲音輸出。

步驟

1. 在設定選單上選擇 “音效”，然後按 ENTER 。
2. 在 “音效” 選單上選擇 “省電”，然後按 ENTER 。
- 顯示 “省電” 選單。
3. 用 ▼ 或 ▲ 選擇 “音效開” 或 “音效關”。
4. 按 ENTER 退出。

4-2. 電源指示燈設定

在顯示器開機狀態下，可以用此功能把電源指示燈（白色）設定為開啟 / 關閉。

步驟

1. 在設定選單上選擇“螢幕設定”，然後按 ENTER 。
2. 在“螢幕設定”選單上選擇“電源指示燈”，然後按 ENTER 。
- 顯示“電源指示燈”選單。
3. 用 ▼ 或 ▲ 選擇“開”或“關”。
4. 按 ENTER 退出。


4-3. 開啟 / 關閉自動亮度調整設定

顯示器正面的感應器可以使用 Auto EcoView 功能檢測環境亮度，自動把螢幕亮度調整到舒適亮度。

注意

- 在使用 Auto EcoView 功能時，小心不要擋住顯示器下方的感應器。

步驟

1. 按  。
2. 在“EcoView 功能表”選單上選擇“Auto EcoView”，然後按 ENTER 。
- 顯示“Auto EcoView”選單。
3. 用 ▼ 或 ▲ 選擇“高”、“標準”或“關”。
4. 按 ENTER 退出。

參考

- 隨著設定目錄中“亮度”的更改，Auto EcoView 的自動調整範圍也將更改。
- 如果覺得“標準”設定不夠亮，請設定到“高”。

4-4. 設定省電模式當使用者離開螢幕

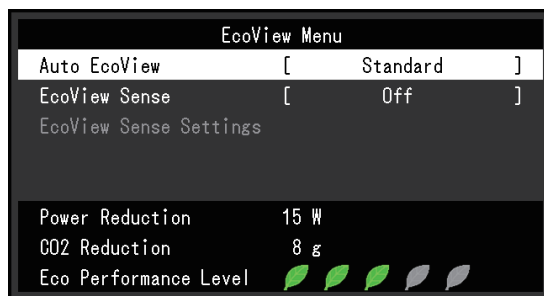
顯示器的正面有搭載 EcoView Sense 的感應裝置，主要在偵測人的移動，當使用者離開螢幕，顯示器會自動切換至省電模式螢幕則不顯示圖像，可有效減少功耗，當使用者回到顯示器，顯示器則會從省電模式恢復為顯示圖像，“EcoView Sense”感應器偵測等級可以依據使用的環境做設定。

參考

- 當切換為省電模式時，螢幕會顯示轉換資訊。

步驟

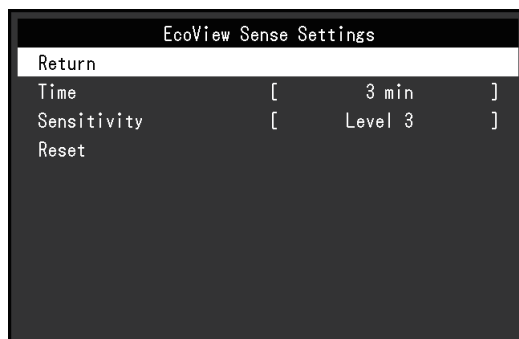
- 按 。



- 在“EcoView 功能表”選單上選擇“EcoView Sense”，然後按 ENTER。

顯示“EcoView Sense”選單。

- 用 ▼ 或 ▲ 選擇“開”或“關”。
- 按 ENTER 退出。
- 當選擇“開”時，選擇“EcoView Sense 設定”來調整選項。



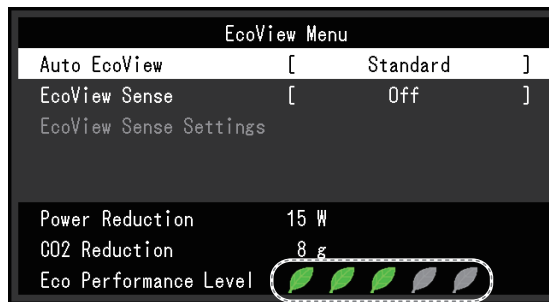
項目	設定範圍	詳細說明
檢測時間	5, 30 sec 1, 3, 5, 10, 15, 30, 45, 60 min	指定從人離開顯示器到“離席中”信息出現的檢測時間。在該信息出現約 20 秒後，顯示器轉入省電模式。
感度	級別 5 級別 4 級別 3 級別 2 級別 1	當設定等級為最高（最高為“級別 5”）時，即便是人的微小移動都將被檢測出，從而導致顯示器很少轉入省電模式。另一方面，當設定等級為低（最低為“級別 1”）時，只有較大的移動才會被檢測到，導致顯示器頻繁轉入省電模式。當顯示器正面的傳感器檢測到熱量移動，EcoView Sense 會檢測。因此，靈敏度應根據基本用戶服裝或一般室溫改變。如果顯示器轉入省電模式或從省電模式中恢復與您預期相反，您可嘗試改變設定等級。
重設	-	此功能可將所有的設定調整的回到原始值。

參考

- 為了舒適地使用顯示器，高溫下請提高感度，這是由於高溫會降低檢測感度；而低溫會提高感度，因此低溫下則請降低感度。

4-5. 檢查省電等級

EcoView 目錄允許您檢查省電、減少 CO₂ 以及環保等級。更多指示燈亮起，代表環保等級越高、節省的電力越多。



指示燈

步驟

1. 按 。

顯示“EcoView 功能表”。

參考

- 省電量：根據調整的亮度值相對的表示背光電量消耗的多寡。
- CO₂ 減少：從“省電”值轉換而來，這是使用顯示器 1 小時所減少 CO₂ 排放量的估計值。
- * 此數值基於預設值 (0.000555t-CO₂/kWh) 計算得來，預設值由日本政府法律規定 (2006 經濟產業省環境省令第 3 條) 並可能根據國家和年份而有所不同。

4-6. 開啟 / 關閉自動電源關閉功能

此功能可以設定顯示器切換省電模式下在指定時間過後自動開啟 / 關閉顯示器。

調整範圍

關, 0, 1, 2, 3, 5, 10, 15, 20, 25, 30, 45 min, 1, 2, 3, 4, 5 h

步驟

1. 在調整選單中選擇“PowerManager”，然後按 ENTER。
2. 在“PowerManager”選單中選擇“ECO 環保節能設定”，然後按 ENTER。
3. 用 ▼ 或 ▲ 選擇“關”或選擇要關閉顯示器的時間。
4. 按 ENTER 退出。

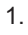

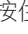

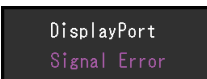

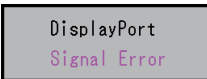

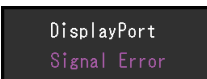

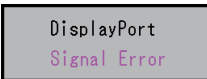

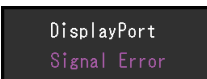

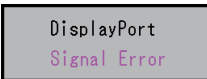
第 5 章 故障排除

如果在採取建議的措施之後仍有問題，請聯繫代理商。

5-1. 不顯示圖像

問題	原因及解決方法
1. 不顯示圖像 <ul style="list-style-type: none">電源指示源不亮。	<ul style="list-style-type: none">檢查電源線連接是否正確。接通主電源開關。按 。切斷主電源，幾分鐘後再通電。
<ul style="list-style-type: none">電源指示燈是白色	<ul style="list-style-type: none">在設定目錄中增加“亮度”、“對比度”或者“增益”的數值，請參考（“進階調整”（第 13 頁））
<ul style="list-style-type: none">電源指示燈是橙色	<ul style="list-style-type: none">用 SIGNAL 切換輸入訊號。使用鍵盤或滑鼠。請檢查電腦電源是否有開啟。當 EcoView Sense 為開啟時，顯示器可能已經切換到省電模式。靠近顯示器。如果不顯示螢幕，請移動滑鼠或按鍵盤上任意鍵。
<ul style="list-style-type: none">電源指示燈閃爍是橙色	<ul style="list-style-type: none">連接 DisplayPort 的設備有問題，解決方法請先關閉顯示器電源，然後重新開啟。或是請參考連接 DisplayPort 的設備相關使用手冊。
2. 顯示下列資訊。	即使顯示器正常工作，如果不正確輸入訊號，也顯示此資訊。
<ul style="list-style-type: none">當訊號輸入時，出現該訊息範例： 	<ul style="list-style-type: none">確認 PC 的輸入訊號的設定是否與該顯示器的解析度及垂直頻率是否相符合。（請參考“2-1. 支援的解析度”（第 11 頁））重新啟動電腦。使用顯示卡的軟體來改變頻率設定。（請參考顯示卡的使用手冊）

5-2. 影像問題

問題	原因及解決方法									
1. 螢幕太亮或太暗	<ul style="list-style-type: none"> 用設定選單的“亮度”或“對比度”進行調整。(顯示器的背光燈管有固定的使用壽命。當螢幕變暗或開始閃爍時、請聯絡當地 EIZO 代理商。) 當覺得螢幕太亮時，打開 Auto EcoView。顯示器偵測環境亮度，並且自動調整螢幕亮度。 									
2. 文字模糊	<ul style="list-style-type: none"> 確認 PC 的輸入訊號的設定是否與該顯示器的解析度及垂直頻率是否相符合。(請參考“2-1”支援的解析度(第 11 頁)) 如果不用建議的解析度顯示圖像，所顯示圖像的字符或線條可能會模糊。用設定選單上的“平滑處理”和“螢幕大小”調整顯示(請參考“若要修正模糊的文字/線條”(第 18 頁)和“改變畫面尺寸”(第 18 頁))。 									
3. 殘留影像出現	<ul style="list-style-type: none"> 長時間顯示相同畫面之後螢幕變化時，殘留現象可能發生，使用定時功能避免長時間打開螢幕。 使用螢幕保護程式或關閉定時器功能可延長顯示器使用的壽命。 									
4. 螢幕上殘留綠 / 紅 / 藍 / 白點或暗點	<ul style="list-style-type: none"> 這是面版本身的特性，不是故障。 									
5. 螢幕出現波紋	<ul style="list-style-type: none"> 將螢幕保持在白色或黑色畫面下，此狀態可能會消失。 									
6. 螢幕顯示有干擾	<ul style="list-style-type: none"> 請將設定選單中“Overdrive”設定為“關”。(請參考“設定 Overdrive 強度”(第 17 頁))。 當輸入 HDCP 訊號時，正常的影像有可能無法立即顯示。 									
7. 在連接多台顯示器時將顯示器設定改為單台(連接 DisplayPort 時)	<ul style="list-style-type: none"> 使用 DisplayPort 將兩台顯示器連接到一台電腦，並且其中一台顯示器按下關閉電源按鈕，螢幕設定可能改為單台顯示器顯示。此時，按照下列步驟開啟“DP HotPlug”功能。開啟此功能將會增加功耗。 <ol style="list-style-type: none"> 按  關閉顯示器電源。 按住  同時按  打開顯示器電源。 每次操作將交換開啟或關閉此功能。 根據顯示輸入接孔或訊號錯誤的顏色標示當前設定狀態。 <table border="1" data-bbox="619 1377 1428 1612"> <thead> <tr> <th>設定</th> <th>輸入端子</th> <th>訊號錯誤</th> </tr> </thead> <tbody> <tr> <td>關閉 (預設值)</td> <td></td> <td></td> </tr> <tr> <td>開啟</td> <td></td> <td></td> </tr> </tbody> </table>	設定	輸入端子	訊號錯誤	關閉 (預設值)			開啟		
設定	輸入端子	訊號錯誤								
關閉 (預設值)										
開啟										

5-3. 其他問題

問題	原因及解決方法
1. 調整選單無法使用	<ul style="list-style-type: none"> • 確認是否開啟鎖定功能。(請參考“3-4 鎖定按鈕”(第 20 頁))
2. 不能選擇設定目錄“螢幕”上的“平滑處理”。	<ul style="list-style-type: none"> • 當螢幕使用下列解析度或設定顯示時，不能選擇“平滑處理”。 <ul style="list-style-type: none"> - 解析度為 1920 × 1920 - 螢幕尺寸為“正常” - 解析度為 1920 × 1200, 1920 × 1080 (螢幕尺寸為“放大”)
3. 無聲音輸出。	<ul style="list-style-type: none"> • 檢查立體聲微型插孔電纜連接是否正確。 • 檢查音量是否設定為 0。 • 檢查當前外部設備和播放軟體，看看它們的設定是否正確。 • 如果使用 DisplayPort 輸入，請檢查當前外部設備和設定目錄上的“音源”設定(請參考“3-2. 在 DisplayPort 訊號輸入過程中切換音源”(第 19 頁))。
4. (當使用 EcoView Sense 時) 當您離開顯示器時，圖像依然顯示。/ 當您靠近顯示器時，圖像不再出現。	<ul style="list-style-type: none"> • 檢查顯示器設定環境。在下列情況下，狀態感應器可能無法正常使用。 <ul style="list-style-type: none"> - 顯示器安裝在受風影響的地方。 - 顯示器附近有發熱設備。 - 感應器前面有障礙物。 • 檢查感應器是否變髒。用軟布清潔感應器。 • 確認自己是否在顯示器前面。當顯示器正面的感應器檢測到熱量移動，EcoView Sense 功能將被開啟。 • 高溫下，顯示器可能無法從省電模式返回。如果移動滑鼠或敲擊鍵盤上的任何鍵，但螢幕仍未顯示出來時，請使用顯示器的電源按鈕，將顯示器關閉並打開。當螢幕顯示出來時，請增加檢測感度(請參考“4-4. 當設定省電模式當使用者離開螢幕”(第 25 頁))。
5. 連接至顯示器的 USB 設備無法使用。	<ul style="list-style-type: none"> • 檢查 USB 是否連接正常。(請參考“6-5”使用 USB (Universal Serial Bus) 第 35 頁)。 • 或將 USB 連接線更改另一個 USB 埠連接，改變後正常使用，請連絡當地 EIZO 代理商(詳細內容請參考您的電腦使用手冊)。 • 重新啟動電腦。 • 若其他外接設備與電腦 USB 直接連接時，其他外接設備正常使用，請連絡當地 EIZO 代理商。 • 檢查您的電腦和作業系統是否有支援 USB，關於各外接設備的 USB 相容性，(請洽您的電腦製造廠商)。 • 當使用 Windows 系統時，請檢查系統 USB 的 BIOS 設定。(相關資訊請參考您電腦的操作手冊)。

第 6 章 參考

6-1. 安裝旋臂

可將支架拆除，在顯示器上安裝底座（或其他支架）。可使用 EIZO 的底座或支架的選購品。
<http://www.eizo.com.tw>

注意

- 安裝旋臂或底座時，請按照各自的使用手冊進行操作。
- 使用其它廠商的旋臂或底座時請事先確認選擇符合 VESA 標準。
 - 螺絲孔之間的孔距：100 mm × 100 mm。
 - 金屬板厚度：2.6 mm。
 - 其強度足以承受顯示器和附件（如電線）的重量（不包括支架底座）。
- 請使用本顯示器附屬的螺絲。
 - 用於栓緊固定顯示器的底座。
- 安裝旋臂或底座必須符合以下顯示器傾斜角度。
 - 向上 45 度，向下 45 度（水平顯示）。
- 安裝旋臂後請連接電源線。
- 請勿上下移動底座，這樣將會導致底座的損壞。
- 由於顯示器及旋臂有一定的重量，若自行安裝時不慎滑落將會導致顯示器的損壞。

步驟

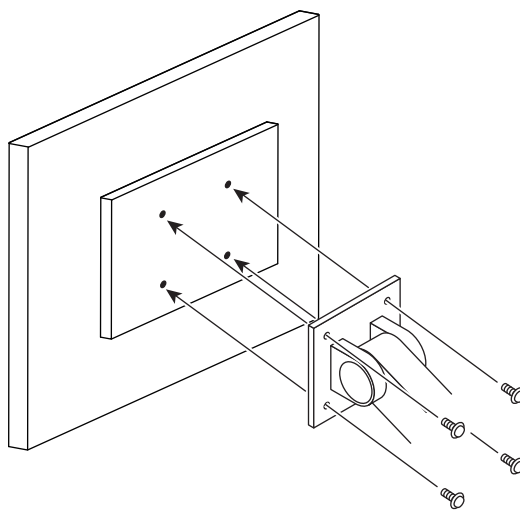
1. 液晶面板朝下方放置，並墊有柔軟乾淨的布，以防止面板刮傷。

2. 拆下支架。

用螺絲起子拆下固定顯示器和底座的 4 個螺絲。

3. 將顯示器安裝到底座上。

請使用使用手冊中指定的螺絲將顯示器固定在底座上。

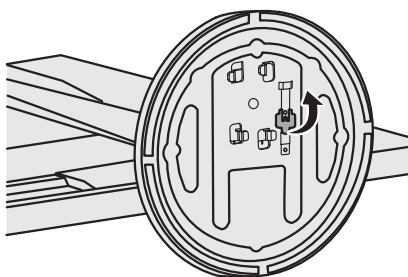


6-2. 拆卸 / 安裝底座

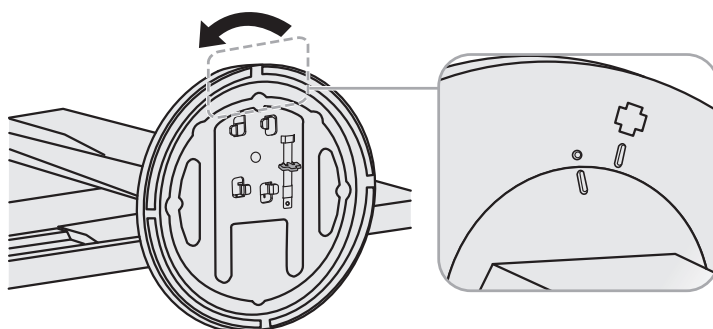
拆卸步驟

可按照下列步驟將已卸下的支架底座安裝到顯示器。

1. 把液晶顯示器放在鋪有軟布的穩定台面上，面板表面朝下。
2. 抬起槓桿的支架底座的底部。



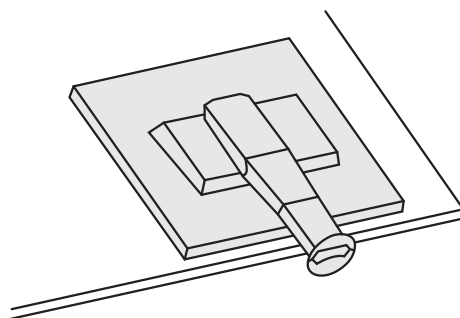
3. 將支架底座向逆時針方向旋轉以將其卸下。



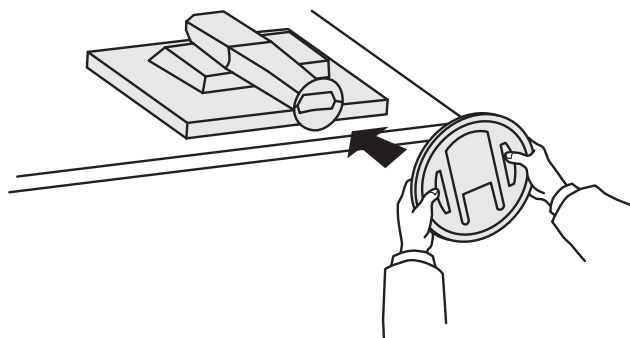
安裝步驟

可按照下列步驟將已卸下的支架底座安裝到顯示器。

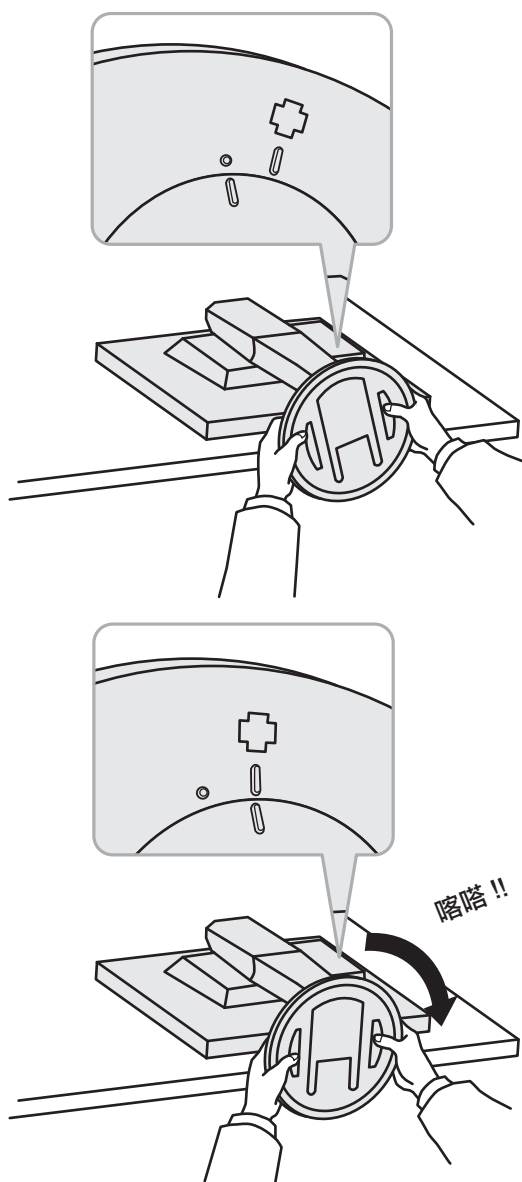
1. 把液晶顯示器放在鋪有軟布的穩定台面上，面板表面朝下。



2. 將底座安裝支架上。



3. 將支架支撐往順時針方向轉動直到“喀嗒”一聲。

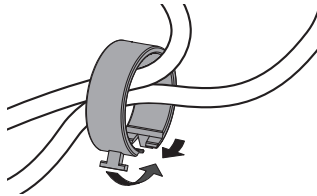


6-3. 安裝 / 拆卸線材固定槽

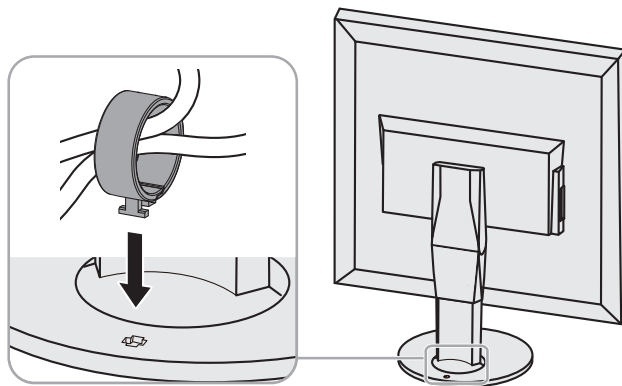
本產品隨附線材固定槽。使用固定槽來整理連接到顯示器的線材。

安裝步驟

1. 將線材穿過固定槽中間。
2. 扣緊線材固定槽。

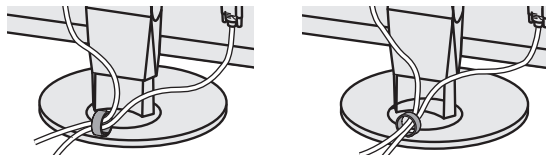


3. 握住閉合部份的同時將線材固定槽插入支架底座。



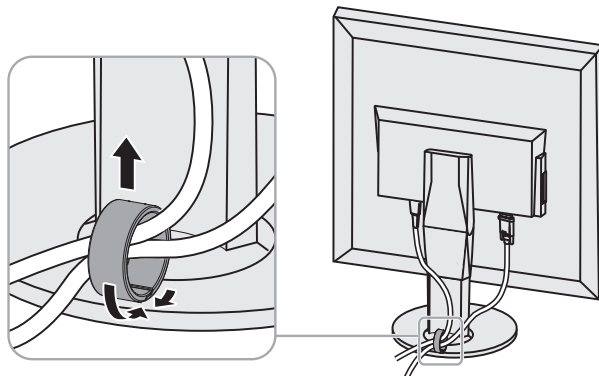
參考

- 可從與底座垂直或平行的方向插入線材固定槽。並根據線材的實際情況更改線材固定槽的方向。



拆卸步驟

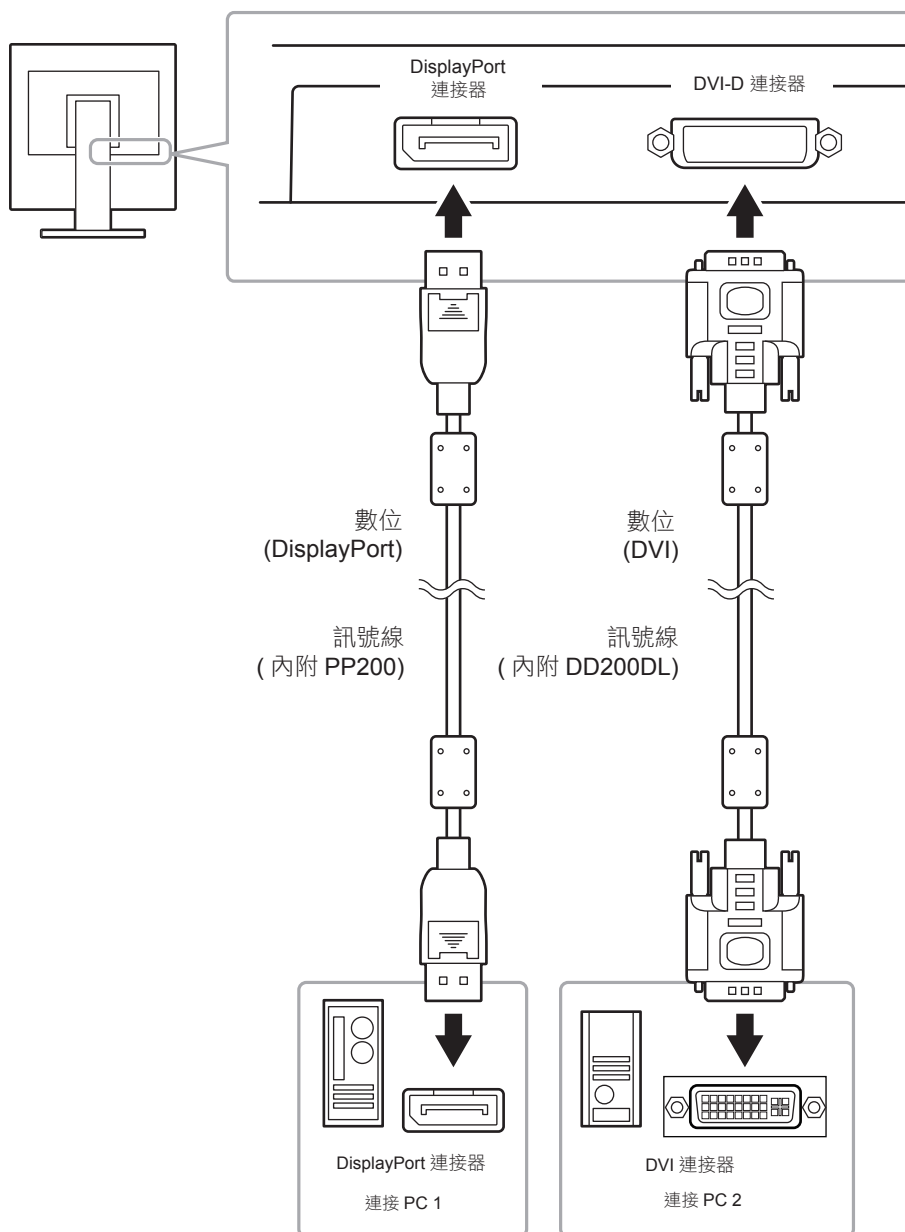
1. 扣緊線材固定槽。
2. 握住閉合部份的同時將線材固定槽拉起並從支架底座中卸下。



6-4. 將兩台以上的電腦連接至顯示器

透過顯示器背後的複數端子，可將兩台以上的電腦連接至同一台顯示器上。

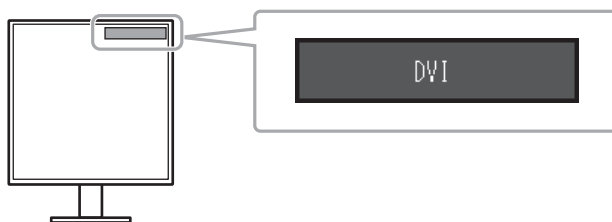
連接範例



● 切換輸入訊號

按 SIGNAL 時，切換輸入訊號。

訊號切換時，訊號的使用名稱會出現在螢幕的右上角。



● 設定輸入訊號選擇

設定	功能
自動	顯示器會識別連接電腦的輸入訊號，當其中一台電腦關機或是進入省電狀態時，則顯示器將自動顯示另一台電腦的訊號。
手動	顯示器只測目前選擇的輸入端子。您必須用 SIGNAL 鍵來選擇輸入的訊號。

步驟

1. 在設定選單上選擇“螢幕設定”，然後按 **ENTER** 。
2. 在“螢幕設定”選單上選擇“輸入訊號”，然後按 **ENTER** 。
3. 用 **▼** 或 **▲** 選擇“自動”或“手動”。
4. 按 **ENTER** 退出。

參考

- 當從“輸入訊號”選單中選擇“自動”，只有在兩台主機都進入省電狀態時，顯示器才會進入省電模式。

6-5. 使用 USB (Universal Serial Bus)

這個顯示器提供支援 USB 標準規格集線器，當連接至電腦或另外的集線器時，顯示器功能像集線器一樣，可容易的連接 USB 週邊設備。

● 系統環境需求

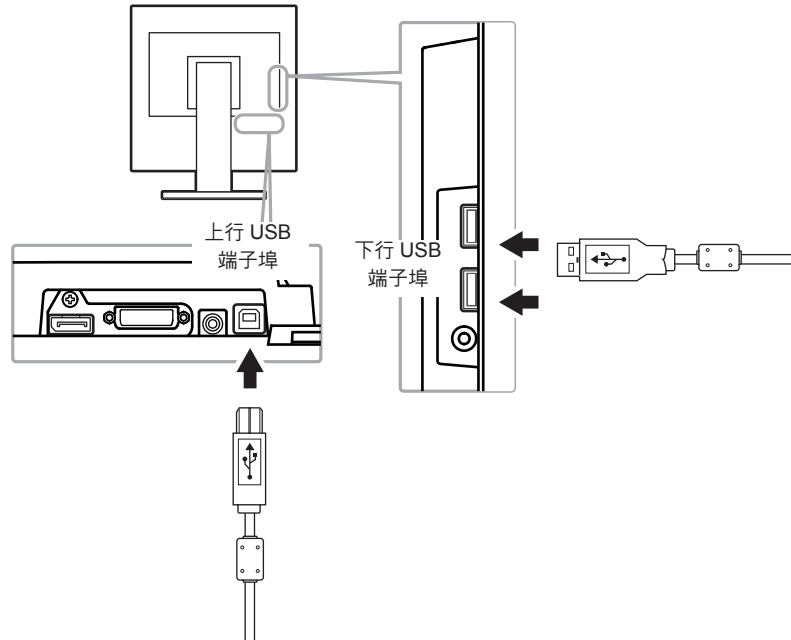
- 電腦有支援 USB 埠
- Windows 8.1 / Windows 8 / Windows 7 / Windows Vista, Mac OS X 10.2 或更新版本，Mac OS 9.2.2
- USB 線 (可自行購買)

注意

- 由於電腦、操作系統或使用的設備不同而造成顯示器無法使用，關於作業系統或週邊設備對 USB 的支援請與當地經銷商洽詢。
- 當顯示器處在省電模式時，與 USB 下行相連的設備在運行。因此，即使在省電模式中，顯示器功耗也會因所連設備而異。
- 當主電源開關關閉時，USB 下行相連的週邊設備也將無法使用。

● 連接步驟 (USB 功能的設定)

1. 當電腦開啟時，使用 USB 線連接顯示器與電腦。
2. 連接顯示器上行埠到電腦主機的下行埠 (或其它使用 USB 的集線器) 。
連接 USB 線之後，USB 功能自動建立。
3. USB 功能建立之後，可利用顯示器的 USB 集線器 (下行埠) 連接週邊設備。



6-6. 顯示器訊息

此功能能顯示型號名稱、序號、使用時間、解析度和輸入訊號。

步驟

1. 在設定目錄上選擇“資料”，然後按 ENTER 。
- 顯示“資料”目錄。

注意

- 由於工廠生產檢驗的緣故，在購買顯示器時，使用時間並非一定是 0 。

6-7. 規格表

液晶面板	尺寸	26.5-inch (670 mm)
	類型	TFT 彩色液晶, LED 背光
	表面處理	防炫光硬塗層
	可視角度	水平 178°, 垂直 178° (CR≥10)
	點距	0.2478 mm
	反應時間	黑色 - 白色 - 黑色 : 大約 16 毫秒 灰色至灰色 : 大約 5 毫秒 (Overdrive 設定 : 增強)
水平掃瞄頻率		31-127 kHz
垂直掃瞄頻率		29-31 Hz*1, 59-61 Hz (非隔行掃描) (VGA TEXT : 69 - 71 Hz)
解析度		1920 dots × 1920 lines
最大影像頻寬		272 MHz
顯示顏色		大約 1677 萬色
可視範圍 (H × V)		475.7 mm × 475.7 mm
電源		100 - 240 VAC ±10 %, 50 / 60 Hz 1.10 - 0.60 A
耗電量	螢幕顯示	64 W 或更低
	省電模式	0.5 W 或更低 (未連接 USB 埠, 初期設定)
	電源關閉	0.5 W 或更低 (未連接 USB 埠, 初期設定)
	主電源開關關閉	0 W
輸入介面		DVI-D 連接器 (適用於 HDCP) DisplayPort 連接器 (適用於 HDCP) 適用格式 (聲音訊號) - 2 聲道線性 PCM (32 kHz / 44.1 kHz / 48 kHz / 88.2 kHz / 96 kHz)
數位訊號 (DVI) 訊號傳送系統		TMD5 (Single Link / Dual Link)
聲音輸出		喇叭輸出 : 1.0 W + 1.0 W (8Ω, THD+N : 10% 或更小) 耳機輸出 : 2 mW + 2 mW (32Ω, THD+N : 3% 或更小)
線路輸入		輸入阻抗 : 44 kΩ (典型) 輸入等級 : 2.0 Vrms (最大)
尺寸 (寬) × (高) × (深)	整機	最高高度 : 497 mm × 613.5 mm × 245 mm (傾斜 : 0°) 最低高度 : 497 mm × 466 mm × 309 mm (傾斜 : 35°)
	整機 (不含底座)	497 mm × 501.5 mm × 56 mm
重量	整機	約 7.1 kg
	整機 (不含底座)	約 4.2 kg
可調整範圍		傾斜 : 向上 35°, 向下 5° 旋轉 : 344° 可調整高度 : 101 mm (傾斜 : 0°) 141 mm (傾斜 : 35°)
使用環境要求	溫度	運作 : 5°C to 35°C (41°F to 95°F)
		運送 / 保存 : -20°C to 60°C (-4°F to 140°F)
	溼度	運作 : 20% to 80% R.H. (不凝結)
		運送 / 保存 : 10% to 90% R.H. (不凝結)
	壓力	運作 : 540 to 1,060 hPa
		運送 / 保存 : 200 to 1,060 hPa

USB	標準	USB Specification Revision 2.0
	連接埠	上行埠 × 1 下行埠 × 2
	傳輸速度	480 Mbps (高速), 12 Mbps (全速), 1.5 Mbps (低速)
	電源供應	下行電源供應 : 500mA/1 port (最大)

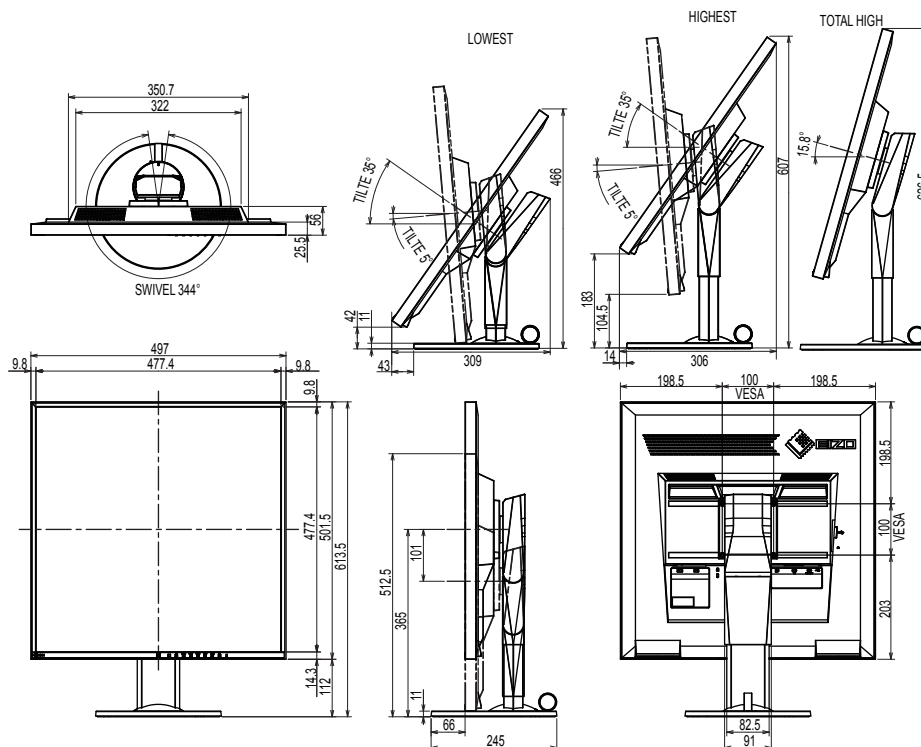
*1 關於支援的訊號，請參考“2-1. 支援的解析度”(第 11 頁)

● 主要初期設定

Auto EcoView	標準
EcoView Sense	關
色彩模式	User1
螢幕大小	全螢幕
平滑處理	3
省電	開
ECO 環保節能設定	關
語言	英文
選單位置	中間
輸入訊號	手動

● 外型尺寸

單位 : mm



● 配件

清潔組	EIZO "ScreenCleaner"
-----	----------------------

有關配件的最新消息，請參考我們的網站。

<http://www.eizo.com.tw>

6-8. 詞彙表

DDC/CI (Display Data Channel/Command Interface)

VESA 針對 PC 和顯示之間等等提供標準化的設定訊息來連接互通。

DisplayPort

DisplayPort 為新世代訊號輸入的技術，可連接電腦傳送聲音、影像等訊號至電腦，只需一條傳輸線就能轉換聲音及影像。

DVI (Digital Visual Interface)

DVI 是一種數位顯示器的介面，它的傳送方式“TMDS”從 PC 直接無失真的傳送訊號，DVI 有兩種接頭，一種是只給數位輸入訊號用的 DVI-D 接頭，另一種是可以給數位以及類比輸入訊號用的 DVI-I 接頭。

DVI DMPM (DVI Digital Monitor Power Management)

數位介面的電力管理系統，“Monitor ON”狀態（一般使用模式）和“Active Off”狀態（省電模式）對 DVI-DMPM 來說是不可缺少的電力模式。

Gain (增益)

各別調整紅、藍、綠亮度。所有顏色顯示於螢幕都是由三原色（紅、綠、藍）組合而成，調整三原色的亮度可改變全畫面色調。

Gamma (伽瑪)

一般而言，顯示器的亮度變化是“非直線”而這是Gamma的特性，當Gamma值愈低時則畫面愈白，當Gamma值愈高時則對比愈高。

HDCP (High-bandwidth Digital Content Protection)

數位訊號的編碼系統的發展主要是在保護避免被複製的影音、音樂等等。這幫助了在數位訊號傳送下不論是在輸入或輸出端都透過安全的編碼系統來傳送訊號。如果在輸出或輸入端兩邊的設備不支援 HDCP 的話，則無法顯示任何畫面。

Overdrive

此技術提高液晶像素移動時的電位差，從而提高反應速度，通常用於液晶電視和其他設備。它提高活動影像上頻繁出現的中間色階範圍的反應速度，使畫面不會滯留。

Resolution (解析度)

液晶面板由許多指定尺寸的像素組成，用燈光照射這些像素形成圖像。本顯示器由 1920 水平像素和 1080 垂直像素組成。在 1920 × 1080 解析度下，照亮所有像素即為全螢幕顯示 (1:1)。

sRGB (Standard RGB)

外部設備（例如顯示器、印表機、數位相機和掃描器）色彩再現和色彩空間國際標準。作為一種很簡單的互聯網色彩匹配形式，可以採用與發射設備色調和接收設備色調相近的色調顯示色彩。

Temperature (色溫)

色溫是用來量度光或光源顏色的一種量度單位，單位用 K (Kelvin) 表示。在高色溫時會顯示較藍，當低色溫時顯示較紅，電腦顯示器一般而言設定較高的色溫。

5000K: 輕微偏紅色調。

6500K: 偏暖色調，較接近普通白紙或日光的色調。

9300K: 輕微偏藍色調。

TMDS (Transition Minimized Differential Signaling)

數位介面的訊號傳遞方法。

EIZO 顯示器有限責任保證書

保固說明及注意事項

- 保固的基準以臺灣地區中文網頁保固規則為主，請務必詳細閱讀。
- 自本產品購買日起 5年期間並在使用時間不超過3萬小時的條件下享有保固服務。
本產品以購買發票或生產序號(出廠日期+1個月)來認定產品保固服務。
- 此外，對於下列產品缺陷或下列情況、EIZO和EIZO的授權經銷商將不承擔本保固書規定責任：
 - (a) 由於運輸損害、改裝、改動、濫用、誤用、意外事故、錯誤安裝、災害、維護不善和/或由除EIZO和EIZO的授權經銷商以外的第三者進行不適當的修理造成本產品的任何故障。
 - (b) 由於可能發生的技術變更時或調整造成本產品的任何不相容性。
 - (c) 任何感應器的損壞。
 - (d) 由於諸如液晶顯示器和/或背光板等消耗品零件造成的任何顯示性能劣化(如, 亮度、顏色、亮度均一性、顏色均一性、缺陷像素和/或燒毀像素等。)
 - (e) 因外部設備造成本產品的任何故障。
 - (f) 因本產品的原序號被改變或消除造成本產品的任何故障。
 - (g) 電池內的液體的流出有可能造成產品的損害。
 - (h) 本產品的任何正常劣化，尤其是消耗品、附件和/或附加裝置(如按鈕、旋轉零件、連接線、使用手冊等)。
 - (i) 本產品表面包括液晶顯示器表面的任何變形、變色和翹曲
- 產品的任何媒體或任何零件中儲存的數據或其它發生任何損壞或損失造成：任何附帶的、間接的、特殊的或其它的損害(包括但不僅限於：利潤損失、業務中斷、業務訊息丟失或其它任何金錢損失)以及侵權行為、過失、嚴格賠償責任或其它責任，即使已經向EIZO或EIZO的授權經銷商提出發生些損害的可能性，對此EIZO和EIZO的授權經銷商概不承擔責任。
- 為了獲得本保證書規定的服務，使用者必須使用原廠包裝。
- 保證期限後，產品故障檢修需換零件時需酌收費用，費用因故障原因而有所不同，故以公司報價為準。
- 若需要產品維修服務請提供：
 - 1.產品的生產序號和購買發票。
 - 2.您的姓名、地址、電話。
 - 3.產品遭遇的問題。以方便我們為您盡速處理。
- 本有限責任保證書只限台灣地區使用。

台灣區總進口代理商
雄浪國際股份有限公司(GrandWave International Corporation)
台北市民權東路三段37號5樓
電話(02)2501-5885 傳真(02)2501-5811
E-Mail: webmaster@eizo.com.tw



<http://www.eizo.com.tw>

U.M-EV2730Q-TR 4Z000292A1